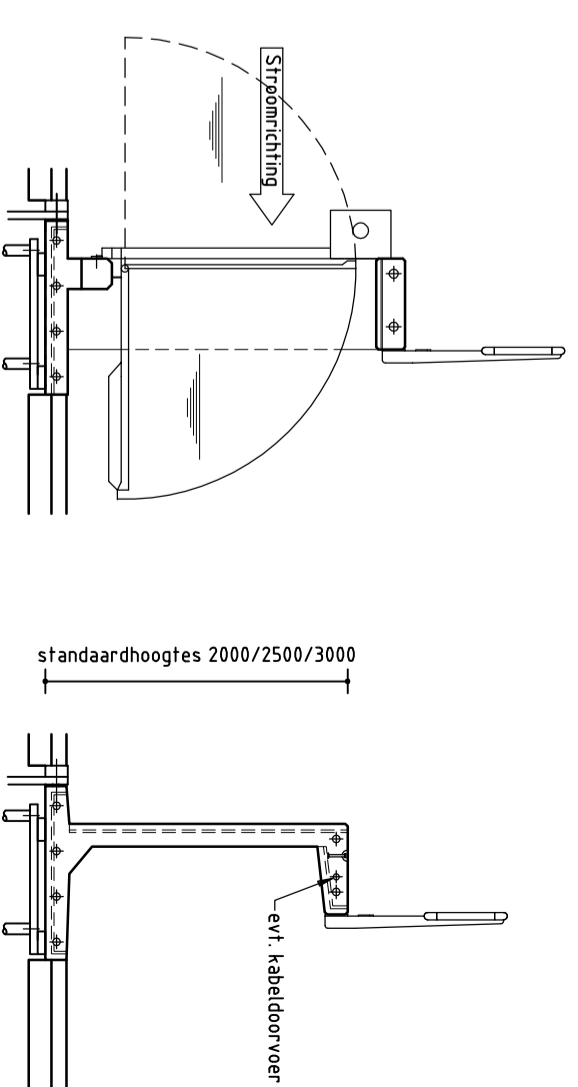
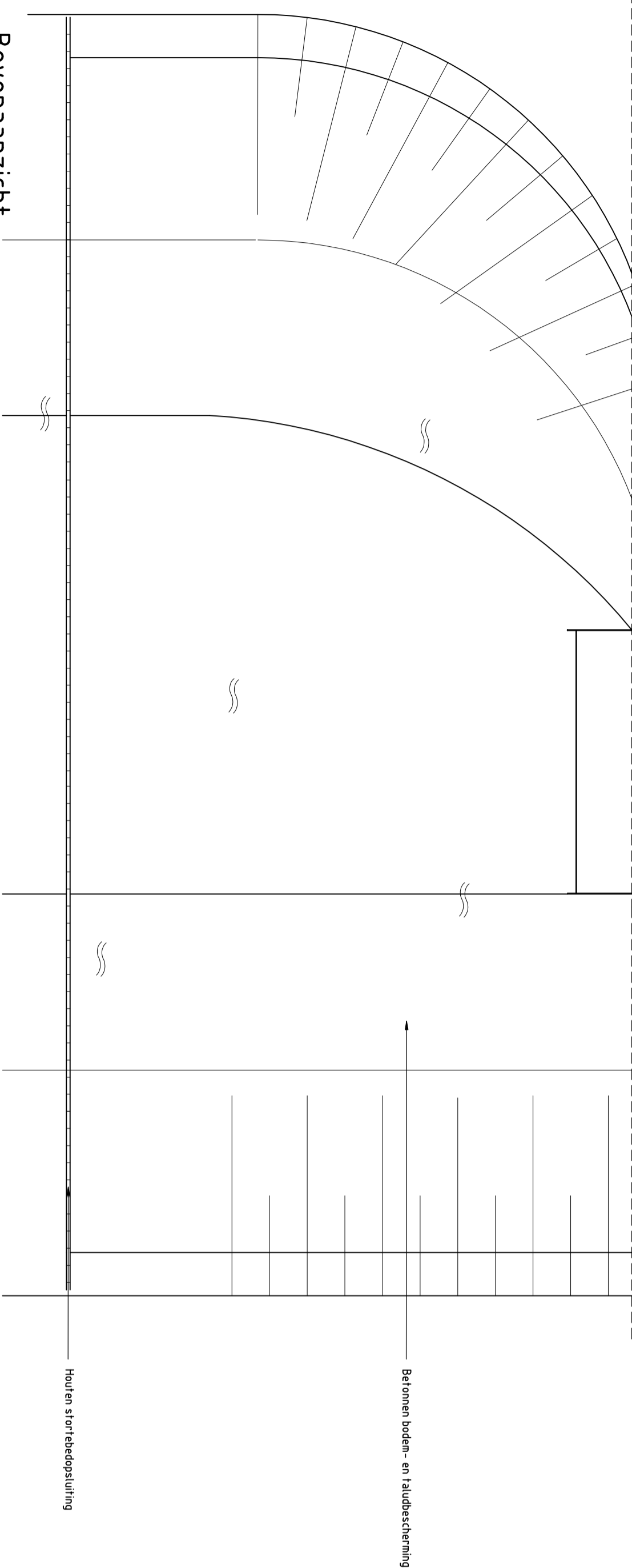
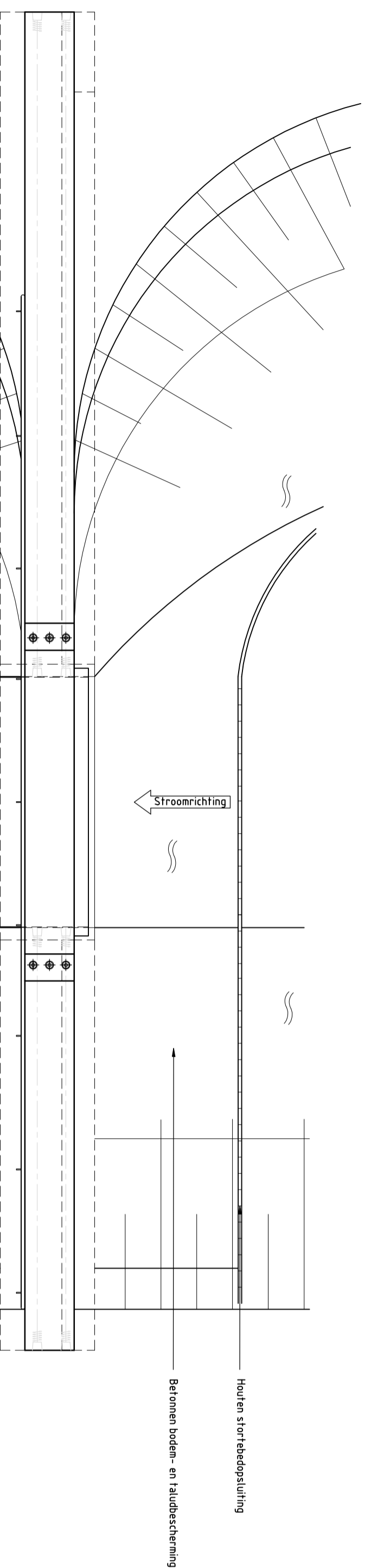


Vooraanzicht
Schaal: 1/50

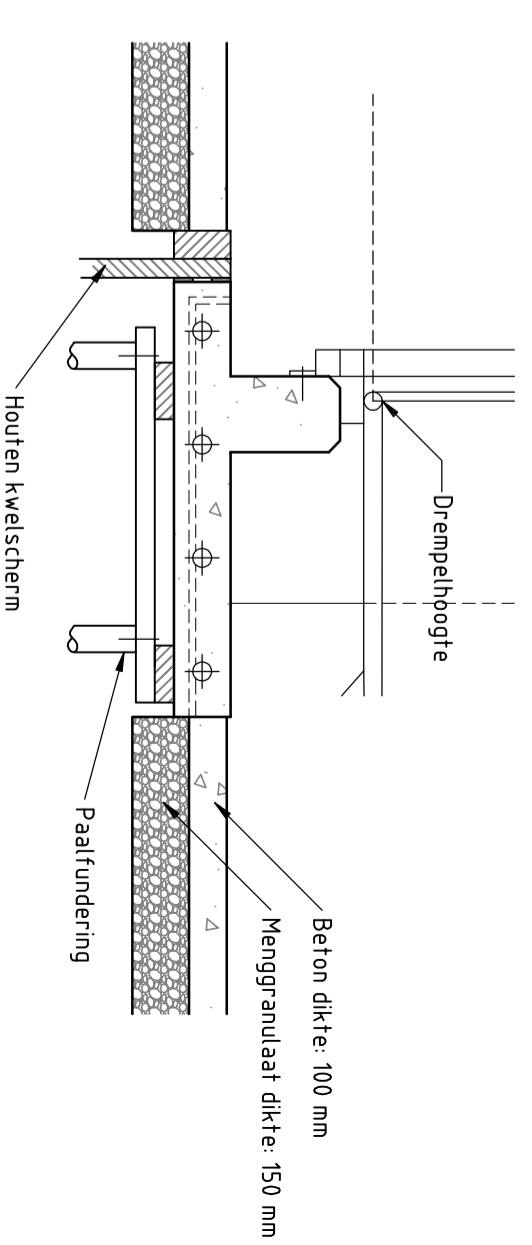
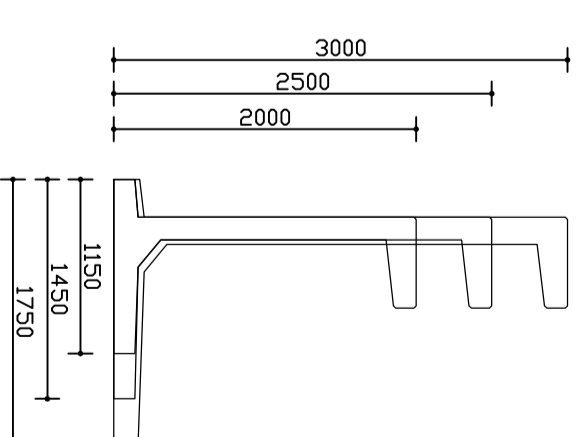


Doorsnede t.p.v. stuwklep
Schaal: 1/50

Doorsnede L-wand
Schaal: 1/50




Doorsnede L-wand
Schaal: 1/50



Principedetail drempel
Schaal: 1/20

WATERSCHAP RIVIERENLAND

Renovatie stuw/schuiten
Principe tekening L-wandstuw met verhoogde brug

		formaat A2		tekening nr.	
schaal 1:50/20	GET. RVI 10-5-2010	GEW.	10.Wa028.CTB4101-02	Waterschap Rivierenland	De Bloemboogend 1
GEZ.	GEZ.	GEZ.	POSTBUS 599	4000 AN, THE	TEL.

Bovenaanzicht
Schaal: 1/50